



imove^c

WER DIE WELT IN BEWEGUNG VERSETZEN WILL,
MUSS SICH SELBST BEWEGEN.

IN ORDER TO SET THE WORLD IN MOTION
YOU HAVE TO MOVE YOURSELF.

SOKRATES
(469-399 V. CHR.)







Arbeitsstisch: 180 x 90 cm

Oberfläche: Baleareneiche Dekor

Säulenprofile: Aluminium gebürstet, farblos eloxiert

Fußschienen: Aluminium poliert

Höhenverstellbereich: 68 cm - 120 cm



Work station: 180 x 90 cm

Top: Balearic oak decor

Columns: aluminium brushed, clear anodised

Foot bars: aluminium polished

Height adjustment range: 68 cm - 120 cm



Arbeitstische: 180 x 90 cm

Oberfläche: kristallweiß

Säulenprofile: Aluminium gebürstet, farblos eloxiert

Fußschienen: Aluminium poliert

Caddies & Sideboard: kristallweiß / orangerot

Work stations: 180 x 90 cm

Top: crystal white

Columns: aluminium brushed, clear anodised

Foot bars: aluminium polished

Caddies & sideboard: crystal white





Besprechungstisch rund, Ø 100 cm

Oberfläche: Ahorn Dekor

Gestell: kristallweiß struktur

Fußplatte: Stahl verchromt

Round conference desk, Ø 100 cm

Top: maple decor

Frame: crystal white structure

Foot plate: chrome-plated steel

Arbeitstisch angewinkelt: 245 x 141 cm

Oberfläche: Ahorn Dekor

Säulenprofile: kristallweiß struktur

Fußschienen: Aluminium poliert

Container: kristallweiß

Angled work station: 245 x 141 cm

Top: maple decor

Columns: crystal white structure

Foot bars: aluminium polished

Pedestal: crystal white





Arbeitstisch: 180 x 90 cm

Angeketteter Besprechungstisch, schwenkbar: Ø 100 cm

Oberfläche: Baleareneiche Dekor

Säulenprofile: Aluminium gebürstet, farblos eloxiert

Fußschielen: Aluminium poliert





Work station: 180 x 90 cm

Add-on-conference desk, swivelling: Ø 100 cm

Top: Balearic oak decor

Columns: aluminium brushed, clear anodised

Foot bars: aluminium polished







Arbeits Tisch: 203 x 90 cm

Oberfläche: Zebrano Echtholz

Säulenprofile: Aluminium gebürstet, farblos eloxiert

Fußschiene: Aluminium poliert

Lowboard (integriert): kristallweiß

Work station: 203 x 90 cm

Top: Zebrano veneer

Columns: aluminium brushed, clear anodised

Foot bars: aluminium polished

Lowboard (integrated): crystal white



Arbeits Tisch, Eckform: 195 x 200 cm

Oberfläche: kristallweiß

Säulenprofile: kristallweiß struktur

Fußschienen: kristallweiß struktur

Caddy: kristallweiß / apfelgrün

Corner work station: 195 x 200 cm

Top: crystal white

Columns: crystal white structure

Foot bars: crystal white structure

Caddy: crystal white / apple green



Arbeitstische: 180 x 80 cm

Oberfläche: kristallweiß

Säulenprofile: graphit struktur

Fußschienen: silber struktur

Schiebetüren-Anstellelemente:

graphit / weißaluminium

Work stations: 180 x 80 cm

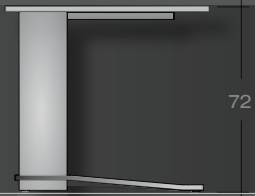
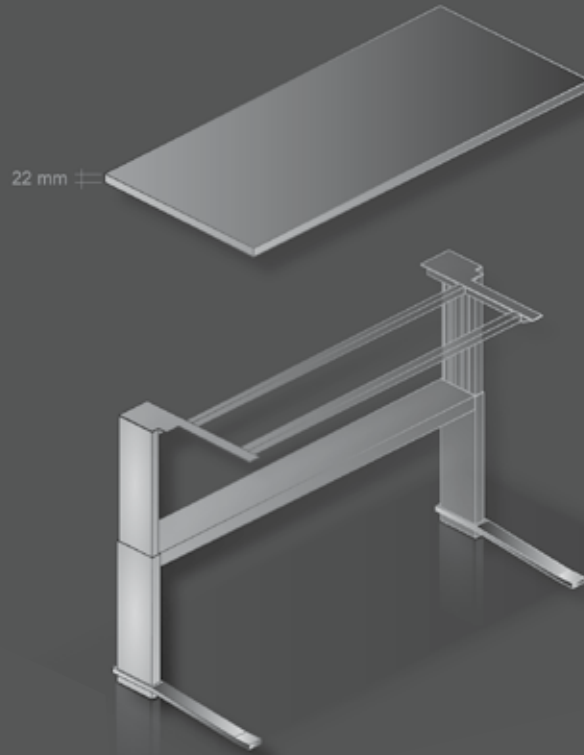
Top: crystal white

Columns: graphite structure

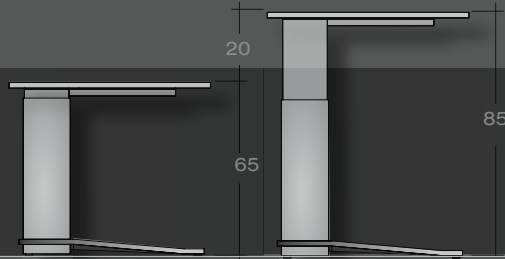
Foot bars: silver structure

Side cupboard unit with sliding door:

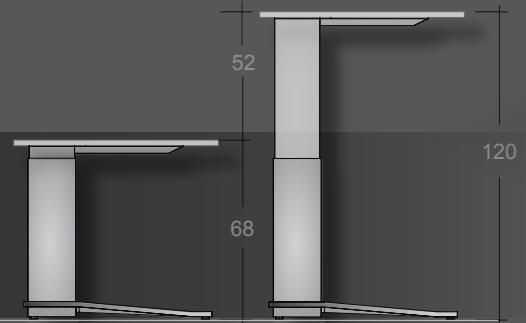
graphite / aluminium white



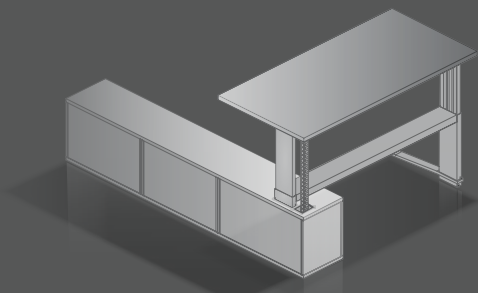
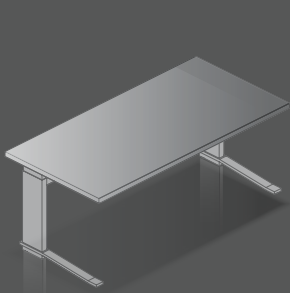
Arbeits-tisch starr 72 cm
work station fixed height



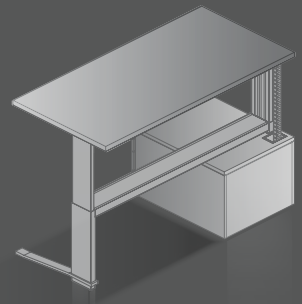
Arbeits-tisch höhen-einstellbar 65-85 cm
work station initial height adjustable



Arbeits-tisch höhen-verstellbar 68-120 cm
work station height adjustable

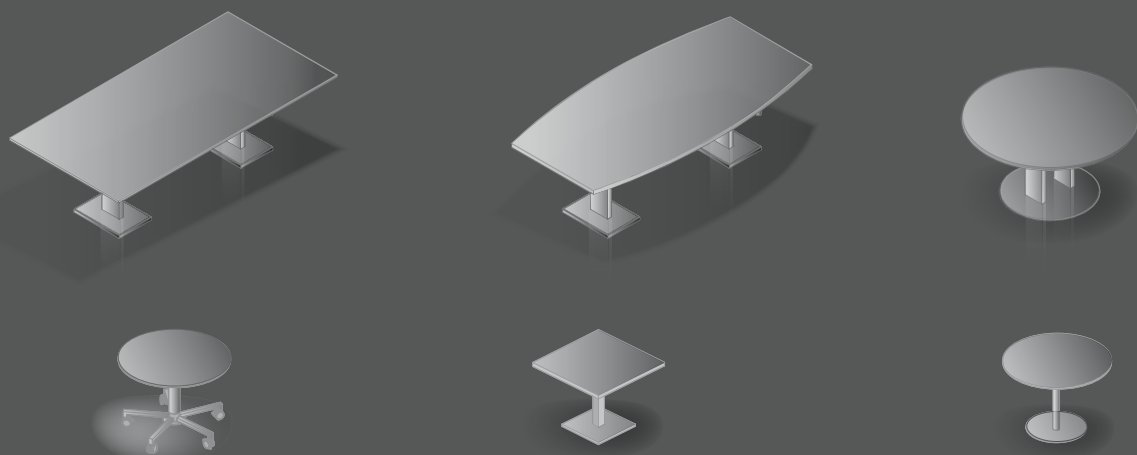


integriertes Lowboard
lowboard integrated

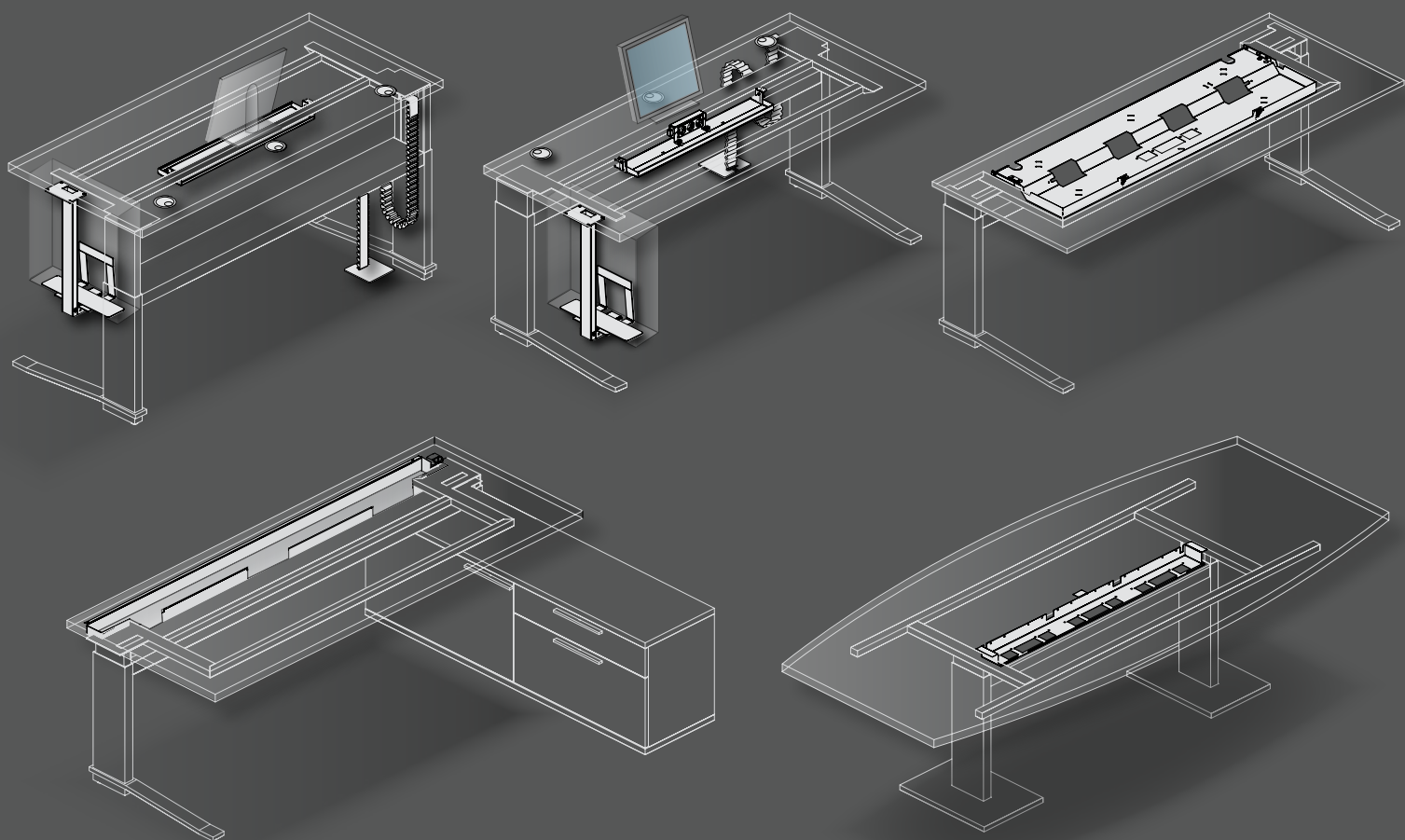


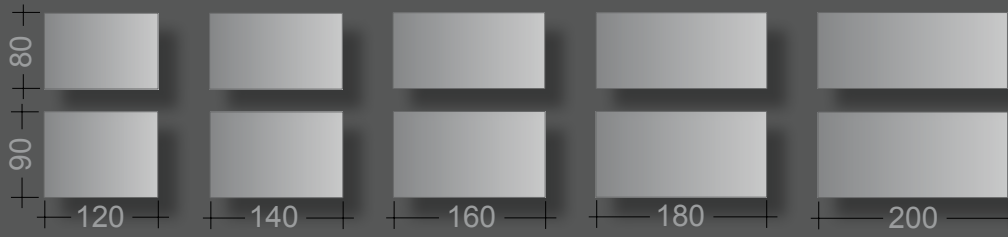
integrierter Technikcontainer
technical container integrated

Besprechungstische | conference desks

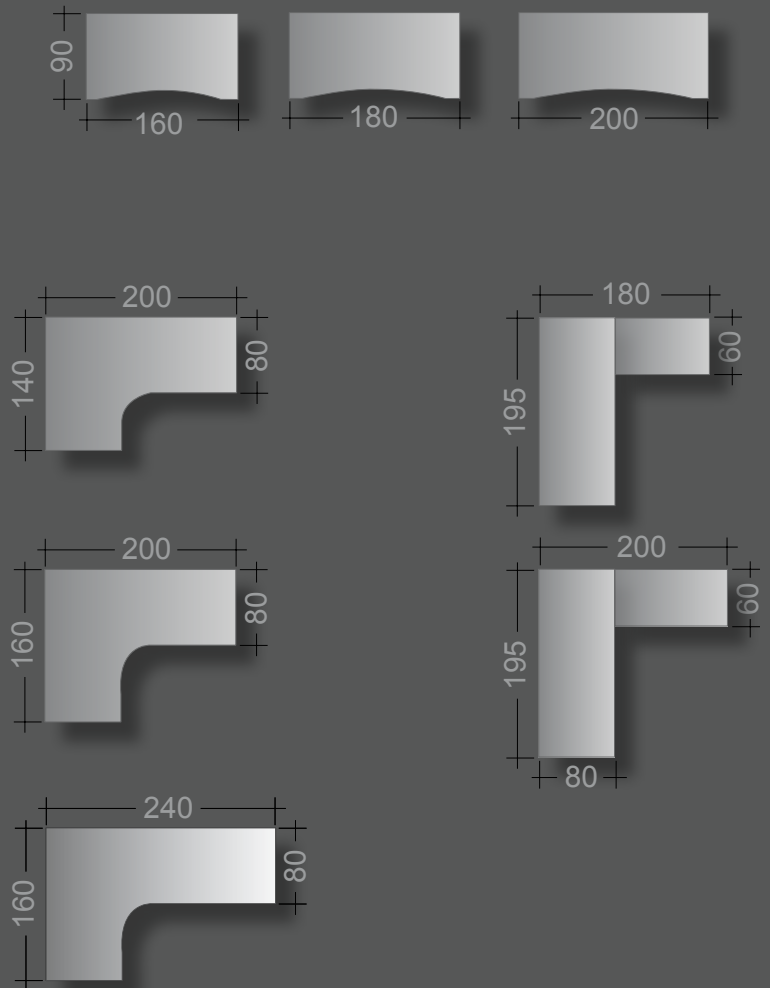
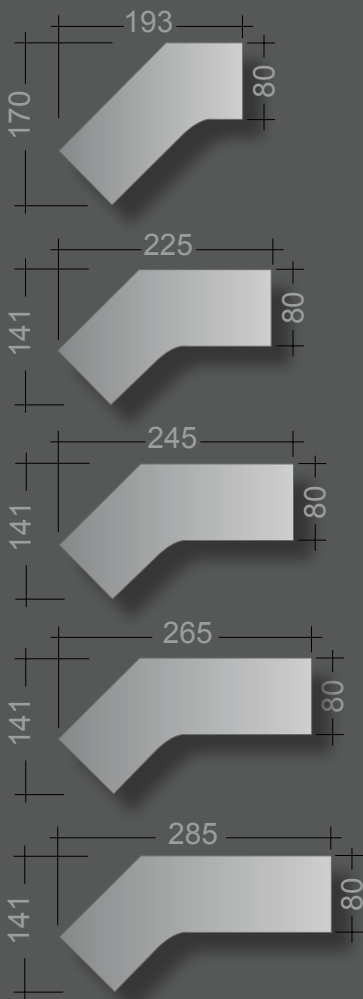
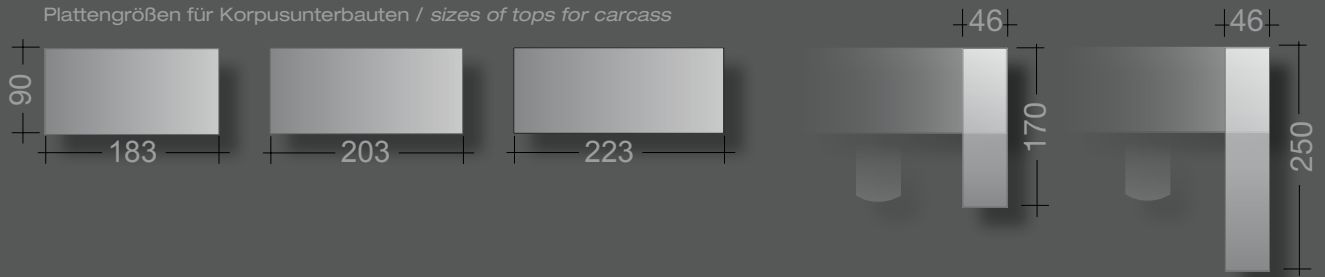


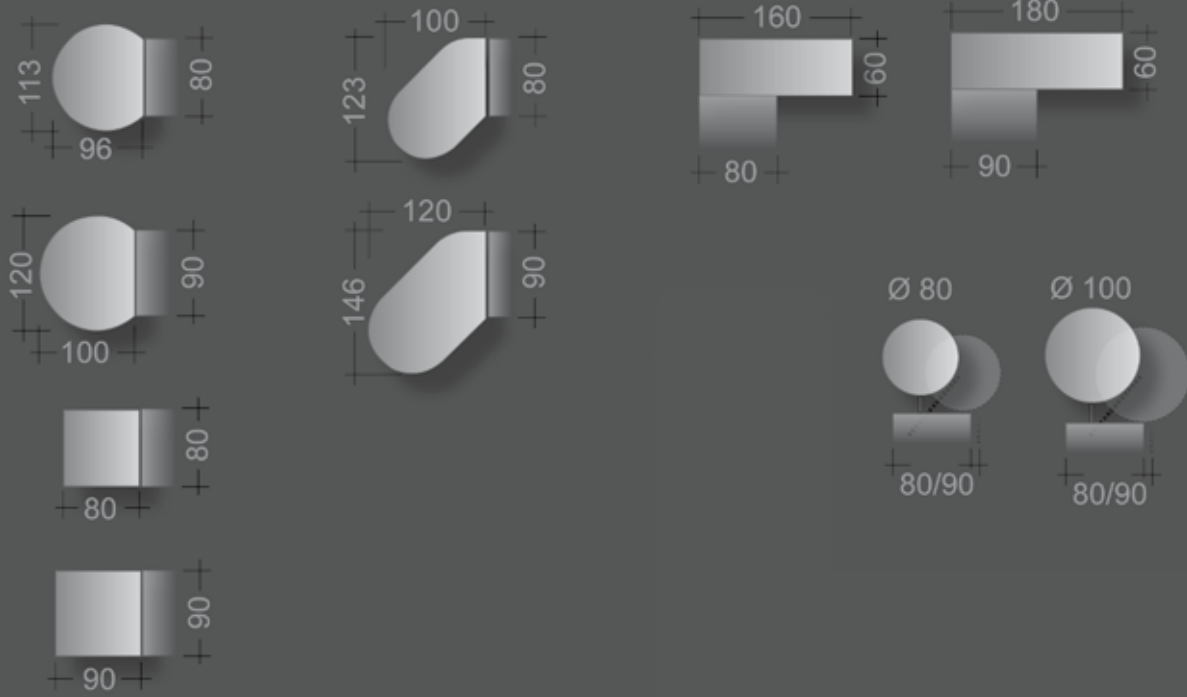
Verkabelung | cable management



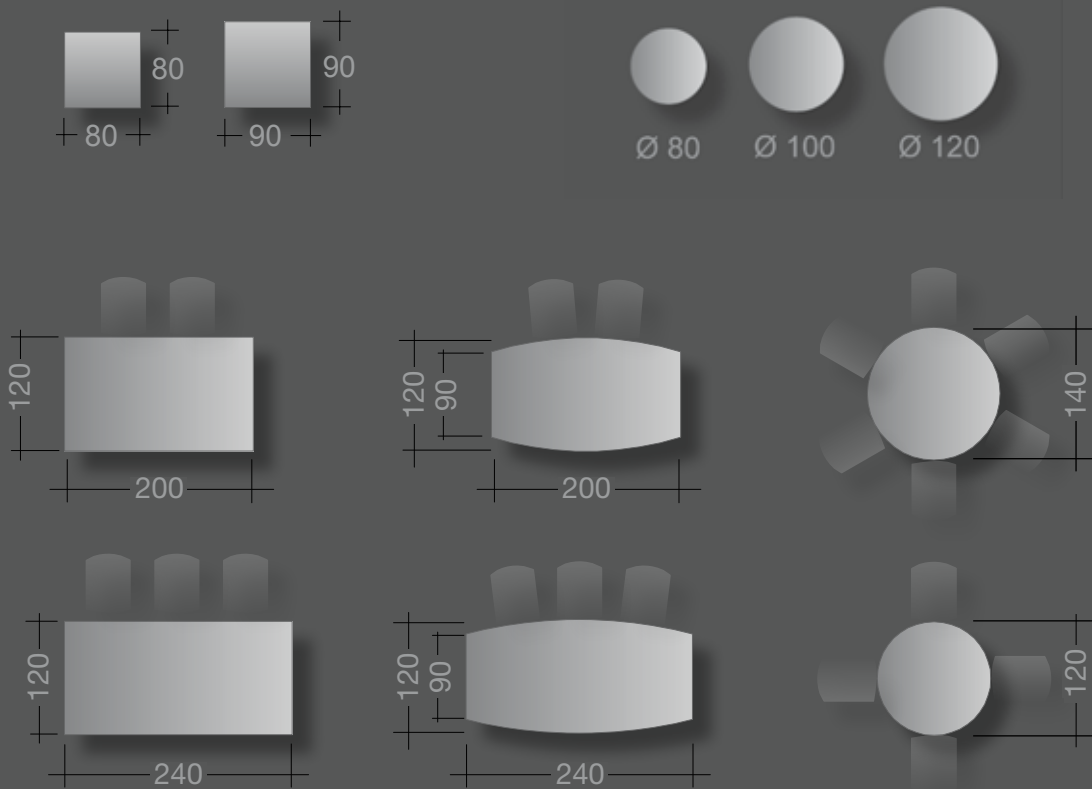


Plattengrößen für Korpusunterbauten / sizes of tops for carcass





Besprechungstische | conference desks





Arbeitstisch: 160 x 80 cm
Höhe: 72 cm (starr)
Oberfläche: Pflaume Dekor
Gestell: graphit struktur
Work station: 160 x 80 cm
Fixed height 72 cm
Top: plum decor
Frame: graphite structure

Arbeitstisch: 160 x 80 cm
höhenstellbar 65 - 85 cm
Oberfläche: Pflaume Dekor
Gestell: graphit struktur
Work station: 160 x 80 cm
Initial height adjustable 65 - 85 cm
Top: plum decor
Frame: graphite structure





Arbeitstische: 160 x 80 cm

Oberfläche: weißaluminium

Gestell: graphit struktur

Motorische Höhenverstellung M2: 68 cm – 120 cm

Work stations: 160 x 80 cm

Top: aluminium white

Frame: graphite structure

Height adjustment by motor M2: 68 cm – 120 cm





Besprechungstisch Freiform: 240 x 120 cm

Oberfläche: kristallweiß

Gestell: kristallweiß struktur

Fußplatte: Stahl verchromt

Höhenverstellbereich: 74 cm - 126 cm

Free form conference desk: 240 x 120 cm

Top: crystal white

Frame: crystal white structure

Foot plate: chrome-plated steel

Height adjustment range: 74 cm - 126 cm





Besprechungstisch rund: Ø 140 cm *Round conference desk: Ø 140 cm*

Oberfläche: Echtholz Nussbaum *Top: walnut veneer*

Gestell: Aluminium gebürstet farblos eloxiert *Frame: aluminium brushed, clear anodised*

Fußplatte: Stahl verchromt *Foot plate: chrome-plated steel*

Höhenverstellbereich: 71 cm - 123 cm *Height adjustment range: 71 cm - 123 cm*





Besprechungstisch rechteckig: 240 x 120 cm

Oberfläche: Echtholz Eiche

Gestell: kristallweiß struktur

Rectangular conference desk: 240 x 120 cm

Top: oak veneer

frame: crystal white structure





Arbeitstisch: 223 x 90 cm

Oberfläche: kristallweiß

Säulenprofile: Aluminium gebürstet, farblos eloxiert

Fußschiene: kristallweiß struktur

Höhenverstellbereich: 68 cm - 120 cm

Technikcontainer: kristallweiß

Work station: 223 x 90 cm

Top: crystal white

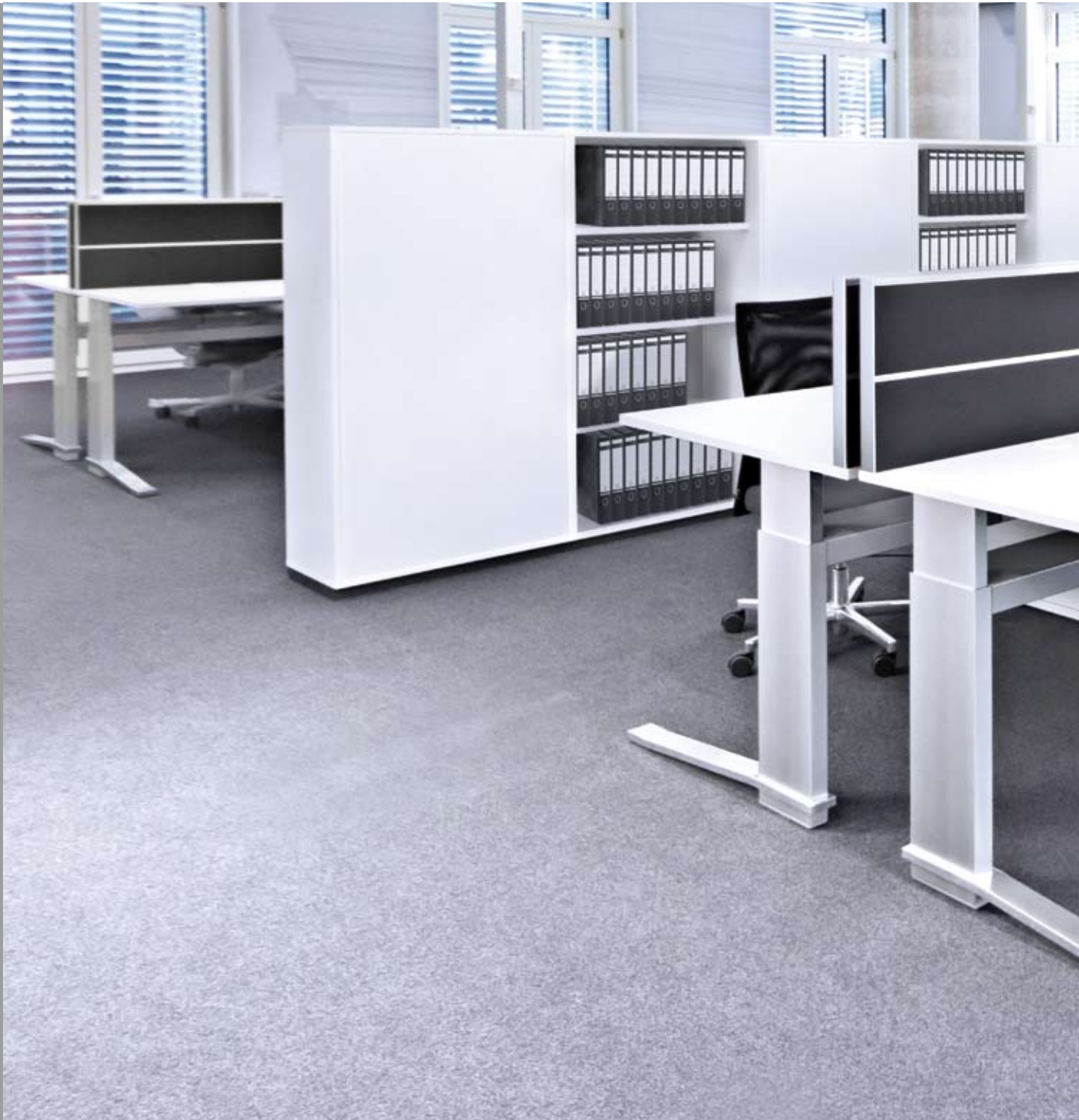
Columns: aluminium brushed, clear anodised

Foot bar: crystal white structure

Height adjustment range: 68 cm - 120 cm

Pedestal for files and hardware: crystal white





Arbeitstische: 183 x 90 cm

Oberflächen: kristallweiß

Säulenprofile: Aluminium gebürstet, farblos eloxiert

Fußschienen: Aluminium poliert

Lowboards (Spezialbreite): kristallweiß

Höhenverstellbereich: 68 cm – 120 cm



Work stations: 183 x 90 cm

Tops: crystal white

Columns: aluminium brushed, clear anodised

Foot bars: aluminium polished

Lowboards (special width): crystal white

Height adjustment range : 68 cm - 120 cm





Arbeitstisch: 183 x 90 cm

Oberfläche: kristallweiß

Säulenprofile: Aluminium gebürstet, farblos eloxiert

Fußschiene: kristallweiß struktur

Lowboard: kristallweiß

Work station: 183 x 90 cm

Top: crystal white

Column: aluminium brushed, clear anodised

Foot bar: crystal white structure

Lowboard: crystal white



Impressum:

*Design iMOVE: Michael Wirsing
Design iSCUBE: André Vorndran*

*Realisation & Graphic Design:
ehlers-media.com*

*Fotografie: LEUWICO,
Rolf Nachbar u. Michael Ehlers*

*Gemälde & Zeichnungen:
Prof. Wolfgang Fischer*

*Änderungen vorbehalten. Farben können von den Originalen abweichen.
Subject to change without notice. Colours may vary from actual material.*



LEUWICO GmbH

Hauptstraße 2-4
D - 96484 Wiesenfeld
Telefon +49 9566 88-0
Telefax +49 9566 88-114
E-Mail: info@leuwico.com
www.leuwico.com

Kontakt Österreich

LEUWICO
Büroeinrichtungen GmbH
Landwiedstraße 23
A-4020 Linz
Telefon +43 732 67 17 93-0
Telefax +43 732 67 43 57
E-Mail: office@leuwico.at
www.leuwico.at

Kontakt Schweiz

JOMA-Trading AG
Weiernstrasse 22
CH-8355 Aadorf
Telefon +41 52 36 54 111
Telefax +41 52 36 52 051
E-Mail: info@joma.ch
www.joma.ch

Contact details USA

EISYS, INC.
112 28th Street South
USA-Birmingham, AL 35233
Phone +1 205.941.1942
Fax +1 205.941.1781
email: info@eisys-inc.com
www.eisys-inc.com